

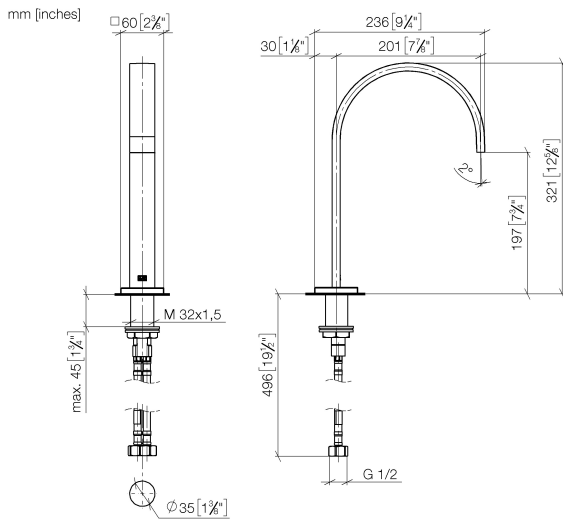
13 716 782



- sporgenza 200 mm
- bocca fissa
- Getto squadrato con aria
- altezza rubinetteria 321 mm
- altezza fino al rompigitto 190 mm
- diametro foro 35 mm
- rosetta 60 x 60 mm
- 2x tubo flessibile di mandata M 10 x 1 avvitato, tenuta controllata
- ingresso 1/2"
- portata max 5,7 l/min
- senza piombo
- Questo prodotto può aiutare un edificio a soddisfare i requisiti dei Green Building Rating Systems, ad es. LEED®, BREEAM®, DGNB

	Dark Chrome	13 716 782-19
	Cromato	13 716 782-00
	Platinato spazzolato	13 716 782-06
	Platinato	13 716 782-08
	Ottone spazzolato (Oro 23k)	13 716 782-28
	Champagne spazzolato (Oro 22k)	13 716 782-46
	Champagne (Oro 22k)	13 716 782-47
	Dark Platinum spazzolato	13 716 782-99

13 716 782

**Diagramma di portata****Certificati**

GDV_0400289.

13 716 782

Parts for other
finishes can be found
here: Cromato

